

Transpalette manuel lg 800 mm 2500 kg

Longueur de fourches 800 mm

De faible encombrement et très maniable, ce transpalette a été étudié pour prendre des palettes de petites tailles

Châssis en acier ultrarésistant, Finition peinture époxy coloris bleu RAL 5015

Plusieurs graisseurs aux points de rotation

Equipé d'une valve de sécurité permettant la protection de charges transportées en cas de surcharge

Réglage manuel de la hauteur des fourches en fonction de la hauteur souhaitée à l'aide d'un timon monté sur une pompe hydraulique

Levier 3 positions : levage, position neutre et descente.

Timon revêtu de caoutchouc pour plus de confort

Extrémités de fourches rétrécies et pliées. Equipé de galets d'entrée pour l'engagement et le dégagement.

Possibilité de descente par pédale au pied

il est équipé de roues PU en tandem (boggies) à l'avant et caoutchouc à l'arrière

Livré monté, avec manuel d'utilisation et certificat CE en Français

Châssis garantie 5 ans - pompe 2 ans



Roue directrice diam (mm) : 200X50

Type de roue : Caoutchouc

Galet diam (mm) : 80X70 en polyurethane (PU)

Type de galet : tandem (boggies)

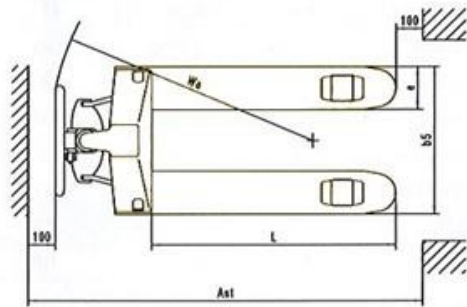
Force (kg)	I x D x H Hors tout (mm)	H des fourches (mm)	Dimension fourches s*e*L (mm)	Poids (Kg)
2500 kg	1185X540x1230	Mini 85 Maxi 200	55/160/800	62

MODELE

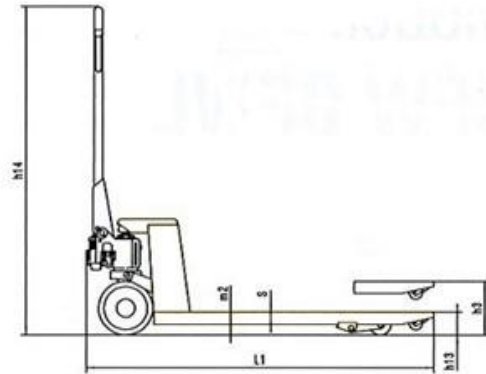
WMP25 CBV 800x520

REF

506000001/855006714



(mm)



Type du modele			WMP25 800
Conduite : 1-manuel, 2-accompagnant, 3-debout			1
Capacite nominale	Q	kg	2500
Poids			
Poids en ordre de fonctionnement		kg	62
Roues			
Bandages (Av. / Ar.)C= Caoutchouc B=Galets doubles V=PU			CBV
Dimensions des roues AV. (diam. x larg.)		mm	200x50
Dimensions roues AR. (diam. x larg.)		mm	2x80X70
Dimensions			
Hauteur des fourches en position basse	h13	mm	85
Hauteur des fourches en position haute	h3	mm	200
Hauteur du timon en position de conduite	h14	mm	1230
Longueur totale (l = 800 mm)	l1	mm	1200
Largeur totale	b1	mm	540
Dimensions des fourches	s/e/l	mm	50x160X800
Ecartement des fourches	b5	mm	540
Largeur d'allée avec une palette 800x1200 en long	Ast	mm	1400
Rayon de giration (position levee, l = 1235 mm)	Wa	mm	940
Performances			
Vitesse de levee, avec/sans charge			11 cps
Vitesse de descente, avec/sans charge		m/s	Progressive
Divers			
Temperature d'utilisation standard min. / max.		°C	-15+40
Teinte		RAL	5015



Testé par nos soins
2500 Kg en dynamique
3125 Kg pendant 12 Heures statique



Modele 800 mm en position haute



Vue de dessous : Galets en PU en tandem, galets d'entrée, roue AR caoutchouc