

MANUEL D'INSTRUCTION

KIT DE ROULAGE



Remarque : Le Propriétaire / Opérateur doit lire attentivement et comprendre ce manuel d'instruction avant d'utiliser les patins rouleurs.

MERCI D'AVOIR CHOISI NOS PATINS ROULEURS. AFIN D'UTILISER CET ÉQUIPEMENT EN TOUTE SÉCURITÉ, VEUILLEZ LIRE ATTENTIVEMENT LE MANUEL AVANT UTILISATION.

REMARQUE : Toutes les informations contenues ici sont basées sur les données disponibles au moment de l'impression. L'usine se réserve le droit de modifier ses propres produits à tout moment sans préavis ni pénalité. Veuillez vérifier toutes mises à jour éventuelles auprès de l'usine.

1. DESCRIPTION GENERALE

Les patins constituent l'outil idéal pour le déplacement d'équipements lourds ainsi que pour l'installation et la maintenance de machines.

2. CARACTÉRISTIQUES

- 2.1 Hauteur faible, transport en toute sécurité (10 cm)
- 2.2 Traction faible, transport facile (environ 3% de la charge totale en position idéale)
- 2.3 Installation facile, bonne adaptation (charge 30 t)
- 2.4 Petit équipement, entreposage pratique.

KIT Constitué de 4 patins, 2 plateaux rotatifs et 2 fixes, 2 timons de traction, 2 barres de liaison, capacité 30 T. Caisse de transport montée sur roues (non montées) avec 1 barre de traction

Force (kg) 30000

Vitesse déplacement max 5M/mn, Mini cercle rotation 3M .

Dimensions platines fixes LXPXH (mm) : 210X120X110

Dimensions platines fixes LXPXH (mm) : 120X120X110 surface de portage

Dimensions platines rotatives LXPXH (mm) : 260X120X110

Diamètre plateau rotatif 130 mm surface de portage

Diamètre galets rouleurs : 24 mm

Barre de connection inter platine : 2 pcs Longueur barres 810mm permettant 2 entraxes différents mini/max : int/ext ou 580/700mm ou 670/790mm

Barre de traction platine : 2 pcs longueur 880mm si timon à la verticale et H 760mm si timon à 45°

Matériau des plateaux : Acier et caoutchouc gaufré

Dimensions caisse L x P X H hors tout (mm) : 1025X270X180

Nombre de roulettes 4 sur caisse

Poids (Kg) : 58

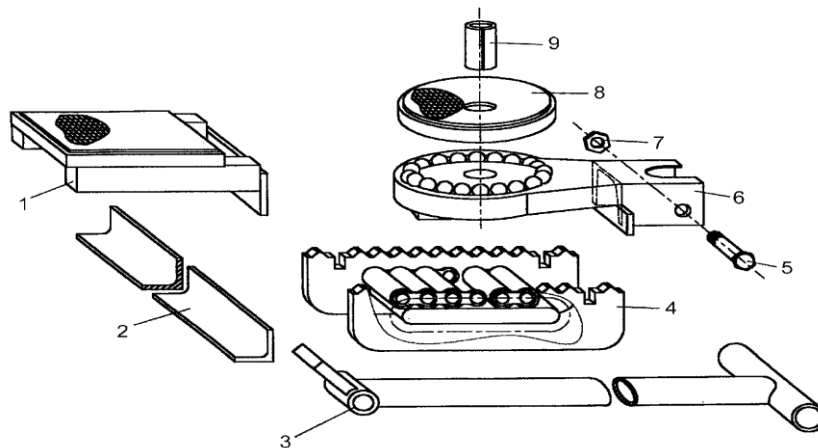
3. UTILISATION

3.1 Les équipements SK30 font partie des rouleurs à chaîne. Leur capacité est de 30 tonnes. Ils peuvent être tirés et changer de direction.



4. VUES ECLATEES ET LISTES DE PIECES

Vue éclatée du SK30 et pièces détachées



No.	Description	Qté
1	Cadre	2
2	Cornière d'acier	2
3	Timon	2
4	Support de galets	4
5	Boulon	2
6	Palette de braquage	2
7	Ecrou	2
8	Disque	2
9	Essieu	2

