

WHIP TRUCK

Références 536 005 900 / 536 005 901 / 536 005 902

Grues repliables manuelles à fourches en V à 4 positions

GARANTIE
2 ans

Compactes et facile à déplacer

Facile à manœuvrer grâce à ses 2 poignées de poussée revêtues de caoutchouc pour plus de confort. Utilisation intensive.

En position repliée ou déployée, elle pivote facilement sur elle-même grâce à la position centrale des roues.

Levée hydraulique du bras par levier et descente par une large molette.

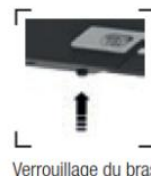
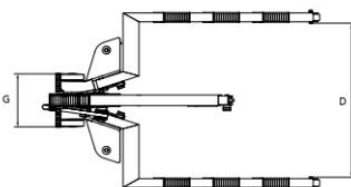
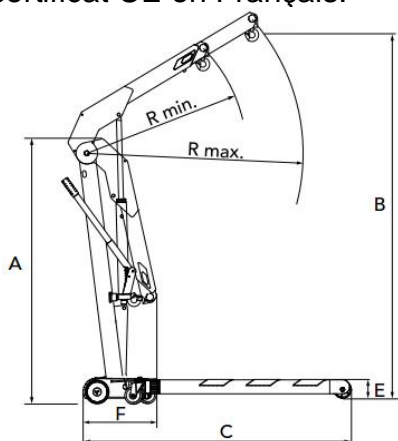
L'ensemble du vérin pivote sur lui-même ce qui permet à l'opérateur d'accompagner le mouvement dans toutes les positions.

Le réglage du bras s'effectue par une molette préhensible proche du crochet et verrouillage par bille.

Equipée d'une valve de sécurité permettant la protection de charges transportées en cas de surcharge et limiteur de vitesse en descente.

2 roues avant + 4 roues arrière orientables

Livré monté, avec manuel d'utilisation et certificat CE en Français.



REF.	FORME	CU KG	A mm	B mm	C mm	D mm	E mm	R MIN mm	R MAX mm	G mm	POIDS KG	1	2	3	4
536 005 900	V	650	1 580	2 200	1 530	820	110	960	1 300	300	75	650	550	450	350
536 005 901	V	1 000	1 580	2 200	1 530	970	110	960	1 300	300	83	1 000	900	800	700
536 005 902	V	2 000	1 740	2 460	1 830	1 100	175	1 200	1 610	300	140	2 000	1 750	1 500	1 250

Dernière mise à jour 18/07/2017

ATEX SUR DEMANDE

