

Transpalette peseur 2000 kg
Système de pesage sans imprimante à 4 capteurs
sur fourches

Precision et simplicité d'utilisation

Ce transpalette constitue un moyen pratique de déplacement et de pesage des charges
Châssis en acier ultrarésistant, construction en mécano soudé.

Finition peinture époxy coloris bleu RAL 5015

Equipé d'une valve de sécurité pour la protection de charges transportées en cas de surcharge

Réglage manuel de la hauteur des fourches à l'aide d'un timon monté sur une pompe hydraulique

Levier 3 positions : levage, position neutre et descente.

Le timon est revêtu de caoutchouc pour plus de confort
Extrémités de fourches rétrécies et équipé de galets d'entrée pour faciliter l'engagement et le dégagement.
Système de pesage à 4 capteurs intégrés dans les fourches

Peseur Type: Mettler-Toledo IND212. Protection IP54

Boitier électronique à grand affichage rétro éclairé LED

Indications : Zero, tare, brut

Precision +/- 0.5 kg graduation 2 décimales

Livré avec batterie rechargeable, chargeur incorporé, charge sur secteur 110/200 VAC

Température d'utilisation : -5 +30°C

Livré monté, avec manuel d'utilisation et certificat CE
Garantie 2 ans

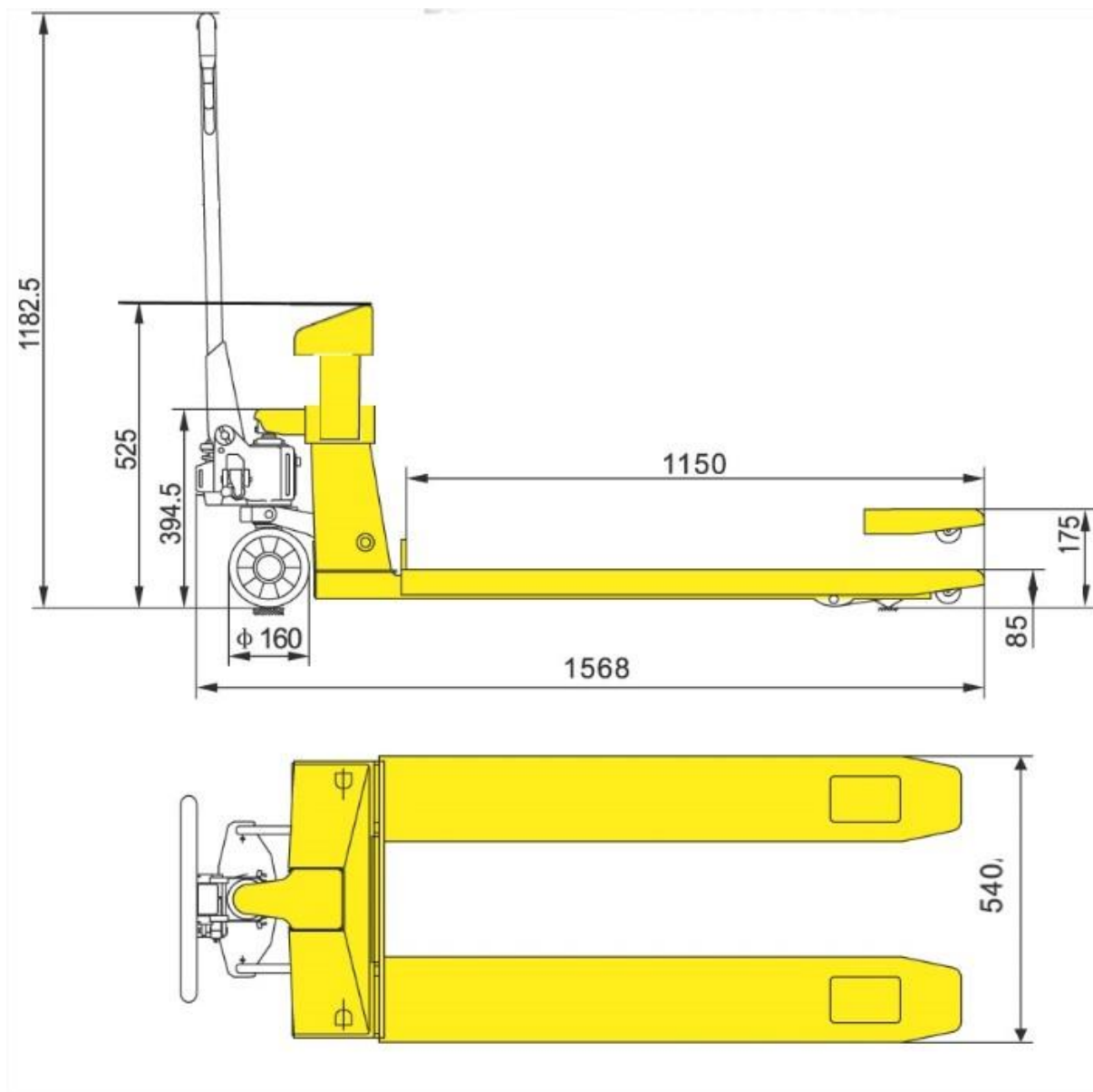
Force (kg) : 2000
Roue arrière diam (mm) : 160X50
Type de roue arrière : PU
Roue avant diam (mm) : 70X50 en tandem (boggies)
Type de roue avant : PU

Reference

WMP20 P-3 VBV 1150x520

506002002/855006715





| Modele | | WMP 20 |
|---------------------------------|---------------|-------------|
| Capacité de charge | Q(kg) | 2000 |
| Hauteur fourches position maxi | H (mm) | 175 |
| Hauteur fourches position basse | h_{13} (mm) | 85 |
| Largeur écartement fourches | (mm) | 540 |
| Longueur totale | l_1 (mm) | 1568 |
| Largeur totale | B_5 (mm) | 705 |
| Hauteur timon position droit | (mm) | 1183 |
| Hauteur tablier pesage | (mm) | 525 |
| Dimensions fourches | s/e/l(mm) | 60/170/1130 |
| Poids | kg | 133 |

3.0. Operation

3.1. Operation HMI



1 Caractéristiques techniques

5 Digits 45 mm écran LCD, hauteur des lettres 25 mm et retro éclairage LED blanc

4 fonctions principales : Zero Tare efface (clear) calibration

Protection IP 54

Courant de travail +5 VDC

Capacité de la cellule de charge : max 4350 Ohm

Température de travail -10° + 40° C

Température de stockage -20° + 60° C humidité relative 85%

Courant d'entrée 6 Volt continu, batterie acide plomb rechargeable

Extinction automatique

Chargeur 9VDV 2.2 A max courant de charge 1.6A

Temps de charge 8 heures

Batterie rechargeable 6V10Ah

Protection de charge et surtension