

Modele WCMU 1500/2000/3000

Grues fixes manuelles
Fourches en U encadrantes
4 positions 2 vitesses de levée
Force 1500 kg 2000 kg et 3000 kg

Grue manuelle hydraulique
Compactes et facile à déplacer
Grues encadrantes

Grues fixes mobiles manuelles
Fourches encadrantes en U
Grues manuelles hydrauliques
Facile à manœuvrer grâce à ses 2 poignées de poussée revêtues de caoutchouc pour plus de confort

Les fourches peuvent encadrer des palettes 800X1200 ou 1000X1200

- Vérin en acier spécial, rectifié et chromé, robuste et résistant.
- Flèche extensible: 4 positions de travail possibles.
- Tirants latéraux
- Roues arrière pivotantes pour faciliter les déplacements.
- Crochet pivotant à 360°.
- Soupape de sécurité anti-surcharge.
- Commande de descente à vitesse contrôlée.
- Pompe hydraulique à deux vitesses
- Roues en polyuréthane

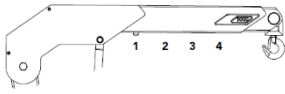
Livrés partiellement montée, avec manuel d'utilisation et certificat CE en Français
Garantie 2 ans Fabriquée en Europe de l'Ouest



Reference	WHIPTRUCK	FIMM
Grue en U 1500 kg pompe double effet	536006904	855 010 015
Grue en U 2000 kg pompe double effet	536006905	855 010 016
Grue en U 3000 kg pompe double effet	536006906	855 010 017

<p>Force (kg) : 1500 Dimensions hors tout LXPXH (mm) : 1015X1690X1865 Dimensions utiles P (mm) : 830 Nombre de positions : 4 Capacité position (Kg) : 1 1500/2 1200/3 800/4 500 Matière : acier Roues type : 2 fixes 2 pivotantes Roues matière : polyuréthane Poids (kg) : 190</p>	<p>Force (kg) : 2000 Dimensions hors tout LXPXH (mm) : 1120X1910X1990 Dimensions utiles P (mm) : 940 Nombre de positions : 4 Capacité position (Kg) : 1 2000/2 1500/3 1000/4 600 Matière : acier Roues type : 2 fixes 2 pivotantes Roues matière : polyuréthane Poids (kg) : 235</p>	<p>Force (kg) : 3000 Dimensions hors tout LXPXH (mm) : 1420X2270X2150 Dimensions utiles P (mm) : 1170 Nombre de positions : 4 Capacité position (Kg) : 1 3000/2 2400/3 1850/4 1300 Matière : acier Roues type : 2 fixes 2 pivotantes Roues matière : polyuréthane Poids (kg) : 480</p>
---	--	--

Capacité de charge en fonction des positions du bras

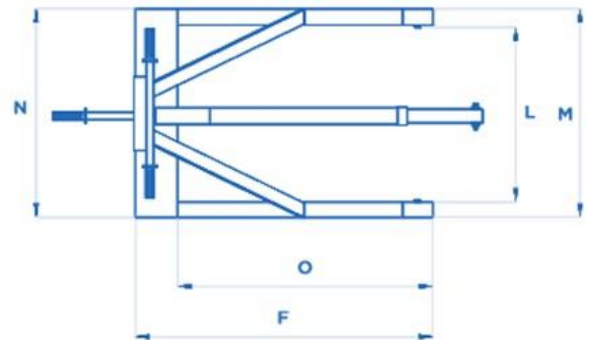
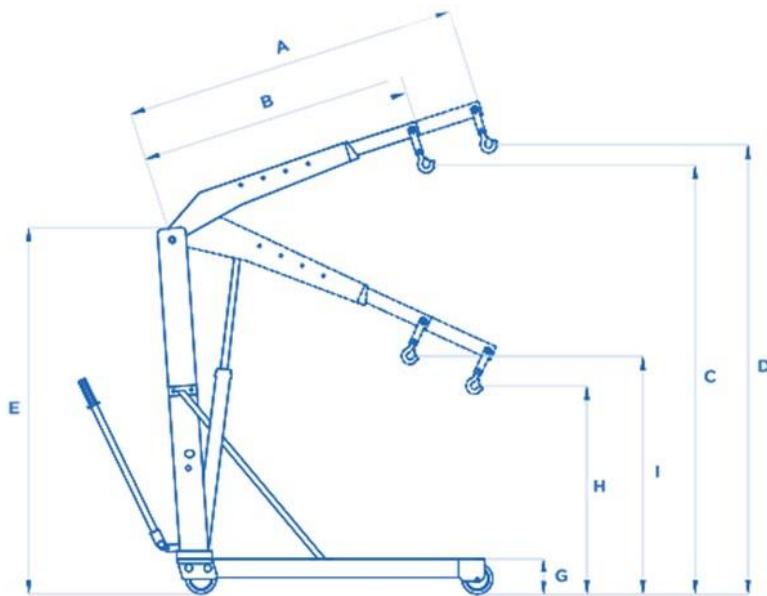


Grue en U 1500 kg

Grue en U 2000 kg

Grue en U 3000 kg

1500 kg	1200 kg	800 kg	500 kg
2000 Kg	1500 Kg	1000 Kg	600 Kg
3000 Kg	2400 Kg	1850 Kg	1300 Kg



	A mm	B mm	C mm	D mm	E mm	F mm	G mm	H mm	I mm	L mm	M mm	N mm	O mm	KG
1500 Kg	1815	1370	2470	2750	1865	1690	195	310	630	830	1015	1000	1450	190
2000 Kg	1910	1460	2780	3110	1990	1910	215	315	645	940	1120	1100	1640	235
3000 Kg	2280	1790	3300	3730	2150	2270	265	510	780	1170	1420	1400	1910	480