

WHIP TRUCK

Références 536 006 902

Grues d'Atelier fixe à fourches encadrantes en U

GARANTIE
2 ans

Grue manuelle hydraulique sur bâti mécanosoudé construite pour durer.

Facile à manœuvrer grâce à sa poignée centrale de poussée en plastique renforcé.

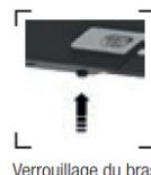
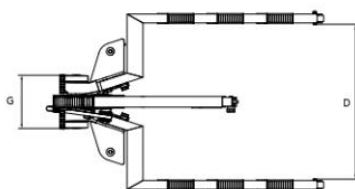
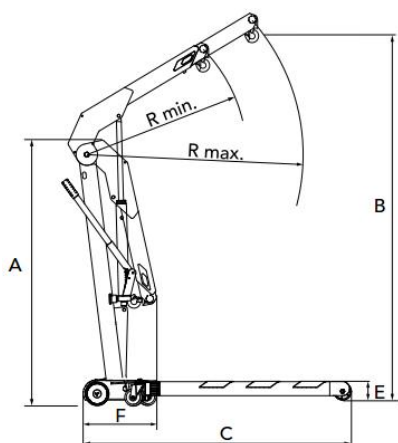
Construite en acier mécanosoudé, cette grue mobile constitue un moyen pratique de levée des produits lourds de façon intensive.

Les fourches peuvent encadrer des palettes 800X1200 ou 1000X1200

Levée hydraulique du bras par vérin à 2 leviers et piston double effet. Descente par molette centrale à main.

Le réglage du bras s'effectue par une molette préhensible proche du crochet et verrouillage par bille. Equipée d'une valve de sécurité permettant la protection de charges transportées en cas de surcharge et limiteur de vitesse en descente

2 roues arrière orientables, 2 roues avant fixes
Livré monté, avec manuel d'utilisation et certificat CE en Français



REF.	CU KG	A mm	B mm	C mm	D mm	E mm	R MIN mm	R MAX mm	POIDS KG	1	2	3
536 006 902	3000	2000	2920	2150	1120	265	1620	1910	302	3000	2500	2300
596 000 900	500	OPTION PALONNIER										

Dernière mise à jour 31/08/2017

ATEX SUR DEMANDE



ENTREPRISE FRANÇAISE

FICHE PRODUIT