

WMP20 VBV 1800x540 Q= 2 t 502000401/857006875

## Transpalette manuel lg 1800 mm 2000 kg

### Longueur de fourches 1800 mm

Renforcé sur toute sa structure, ce transpalette a été étudié pour prendre des palettes de grandes tailles

Châssis en acier ultrarésistant, Finition peinture époxy coloris bleu RAL 5015

Plusieurs graisseurs aux points de rotation

Equipé d'une valve de sécurité permettant la protection de charges transportées en cas de surcharge

Réglage manuel de la hauteur des fourches en fonction de la hauteur souhaitée à l'aide d'un timon monté sur une pompe hydraulique

Levier 3 positions : levage, position neutre et descente.

Timon revêtu de caoutchouc pour plus de confort

Extrémités de fourches rétrécies et pliées. Equipé de galets d'entrée pour l'engagement et le dégagement.

Possibilité de descente par pédale au pied

il est équipé de roues PU en tandem (boggies) à l'avant et caoutchouc à l'arrière

Livré monté, avec manuel d'utilisation et certificat CE en Français

Châssis garantie 5 ans - pompe 2 ans

Roue directrice diam (mm) : 200X50

Type de roue : Caoutchouc

Galet diam (mm) : 80X70 en polyurethane (PU)

Type de galet : tandem (boggies)



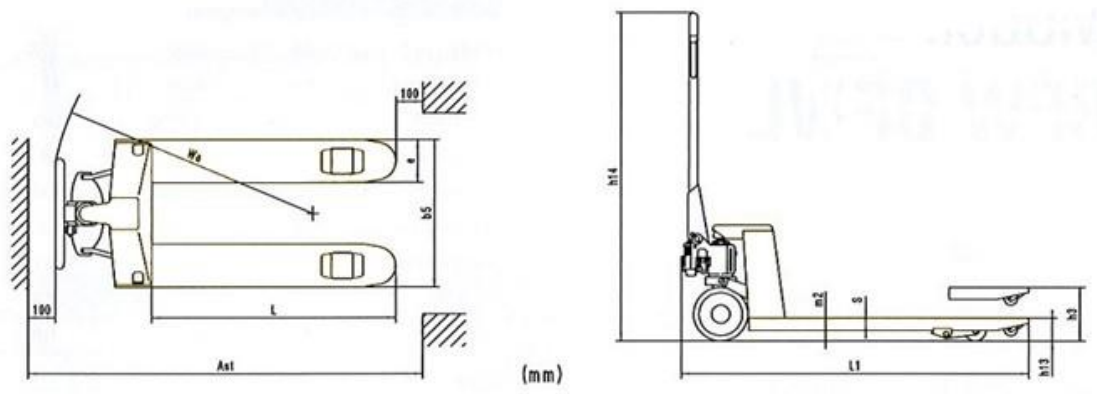
Force (kg)	l x D x H Hors tout (mm)	H des fourches (mm)	Dimension fourches s*e*L (mm)	Poids (Kg)
2000 kg	2200X540x1230	Mini 85 Maxi 200	50/160/1800	96

MODELE

REF

WMP20 CBV 1800x540 Q= 2 t

502000401/857006875



Type du modele			<b>WMP20 1800</b>
Conduite : 1-manuel, 2-accompagnant, 3-debout			1
Capacite nominale	Q	kg	2000
<b>Poids</b>			
Poids en ordre de fonctionnement		kg	96
<b>Roues</b>			
Bandages (Av. / Ar.) C= Caoutchouc B=Galets doubles V=PU			CBV
Dimensions des roues AV. (diam. x larg.)		mm	200x50
Dimensions roues AR. (diam. x larg.)		mm	2x80X70
<b>Dimensions</b>			
Hauteur des fourches en position basse	h13	mm	85
Hauteur des fourches en position haute	h3	mm	200
Hauteur du timon en position de conduite	h14	mm	1230
Longueur totale (l = 1800 mm)	l1	mm	2200
Largeur totale	b1	mm	540
Dimensions des fourches	s/e/l	mm	50x160X1800
Ecartement des fourches	b5	mm	540
Largeur d'allée	Ast	mm	2400
Rayon de giration (position levee, l = 1235 mm)	Wa	mm	1940
<b>Performances</b>			
Vitesse de levee, avec/sans charge			11 cps
Vitesse de descente, avec/sans charge		m/s	Progressive
<b>Divers</b>			
Temperature d'utilisation standard min. / max.		°C	-15+40
Teinte		RAL	5015



Testé par nos soins  
 2500 Kg en dynamique  
 3125 Kg pendant 12 Heures statique



**Vue de dessous : Galets en PU en tandem, galets d'entrée, roue AR Caoutchouc**